

# Klingel

Typ 117, 118R, 124

492120006D



117



118R



124

- *Typen 118R und 124 wasserfest*
- *Für Spannungen: 12...24...220V AC/DC*
- *Schalldruck: 90db...93dB...96dB...100dB*

## Beschreibung

**Typ 117** Weißes Bakelitgehäuse mit blanker Nickelplattierter Stahlklingel, ø100 mm.

**Typ 118R** Wasserfest, graues Bakelitgehäuse mit grauer emaillierter Stahlklingel, ø100 mm.

**Typ 124** Wasserfest, schwarzes Gehäuse aus korrosionsgeschütztem Leichtmetall mit Messingklingel, ø200 mm.

## Technische Spezifikationen

	Typ	Spannung		Spulenwiderstand (Ohm)	Verbrauch (A)	Schalldruck 1m dB)	EAN Nr.
		=/DC	-/AC				
<b>Klingel</b>	117.24	24		1 x 200	0,1	90	5703727000043
<b>Klingel (Wasserfest)</b>	118R12	12	24	2 x 20	0,2	93	5703727000135
	118R24	24		2 x 80	0,08	96	5703727000142
	118R220		220	1 x 2000	0,03	96	5703727000166
<b>Klingel (Wasserfest)</b>	124.12	12		2 x 9	0,4	100	5703727000210
	124.24	24		2 x 37	0,3	100	5703727000227
	124.220	220	220	2 x 1200	0,05	100	5703727000258

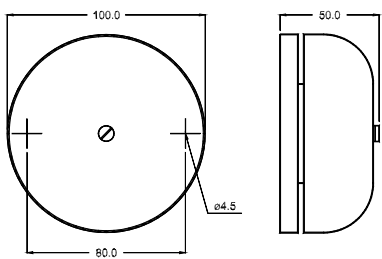
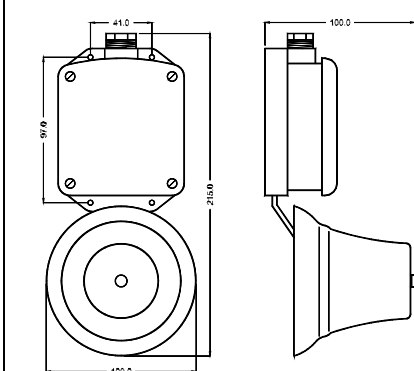
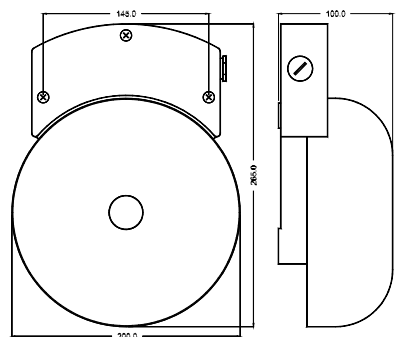
Temperatur: -10...55°C (Nennbetrieb), -25...60°C (Betrieb), -40...70°C (Lagerung).

Schutzklasse: Typ 117: IP20, nach EN 60529 und IEC 529.

Typen 118R, 124: IP54, nach EN 60529 und IEC 529.

EMV: Nach EN 50081-1/2 und 50082-1/2. CE-gekennzeichnet.

## Abmessungen

<p>Alle Abmessungen in mm</p>  <p>Gewicht: Ca. 0,4 kg <b>Typ 117</b></p>	<p>Alle Abmessungen in mm</p>  <p>Gewicht: Ca. 0,5 kg <b>Typ 118R</b></p>	<p>Alle Abmessungen in mm</p>  <p>Gewicht: Ca. 4,6 kg <b>Typ 124</b></p>
--	---	---

## Bestelldaten

	Typ	Spannung	(EAN Nr.)
Beispiel:	118R220	220V AC	5703727000166

Fehler und Änderungen vorbehalten



DEIF A/S, Frisenborgvej 33  
DK-7800 Skive, Dänemark

Tlf.: 9614 9614, Fax: 9614 9615  
E-mail: deif@deif.com, URL: www.deif.com

