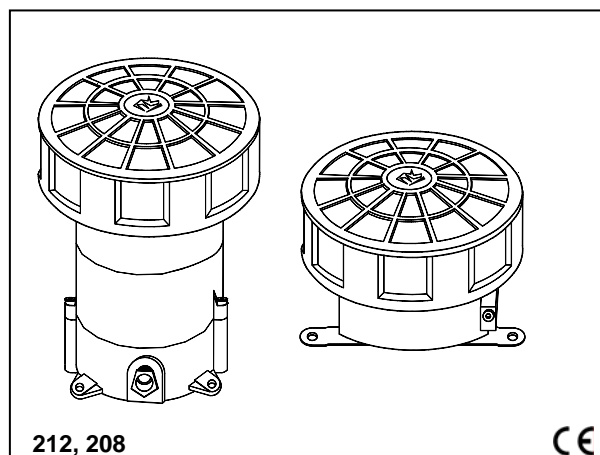


Typen 212 und 208

- **Äußerst zuverlässig**
- **Schutzklasse: IP54**
- **Schalldruck: 110...118dB**
- **Spannung: 24 und 220V**
- **Für Druckluft oder CO₂ (Typ 208)**
- **Für hängende oder aufrechte Anbringung**



Anwendung

Sirenen der Typen 212 und 208 können für alle Anwendungsbereiche verwendet werden, wie z.B. Fabriken, Häfen und für Schiffsgebrauch.

Die DEIF Sirenen wurden früher von der Firma MALLING hergestellt. Die MALLING Schiffserzeugnisse waren überall für ihre Anwendbarkeit und Zuverlässigkeit anerkannt, und dafür, daß sie gründlich getestet und sehr robust waren.

Die DEIF Sirenen kombinieren diese Vorteile mit einer Nachbesserung der Konstruktion, um zu sichern, daß die Sirenen jetzt so designt sind, daß sie den neuesten Ansprüchen der Richtlinie 89/392/EWG über Sicherheit von Maschinen und der Richtlinie 89/336/EWG über elektromagnetische Verträglichkeit.

Typ 212

Eine elektrische Sirene, lieferbar mit Schalldrücken 110dB oder 115dB, für 24V und 220/230V AC/DC.

Typ 208

Eine pneumatische Sirene, speziell designt für Druckluft oder Kohlendioxid (CO₂), montiert mit einer Lufteinstellschraube. Da sie an einem CO₂-System mit einem Druck von bis zu 50 atm. verbunden sind, muß die Versorgung reduziert werden, bis ein geeignetes Signal erreicht ist.

Typen 212 und 208

Technische Spezifikationen

Elektrische Sirenen der Typen 212.8...

Typ	212.8.24	212.8.220
Spannung	24V AC/DC	220/230V AC 220V DC
Verbrauch	9,5A 160W	1,1A 160W
Frequenz	800Hz	800Hz
Schalldruck	110dB 1 m	110dB 1 m
EAN Nr. 5703..	727000517	727000531

Elektrische Sirenen der Typen 212.10

Typ	212.10.220
Spannung	220/230V AC 220V DC
Verbrauch	1,7A 270W
Frequenz	1000Hz
Schalldruck	115dB 1 m
EAN Nr. 5703..	727000562

Pneumatische Sirenen des Typs 208

Luftdruck	3,5 atm.
	5,5 atm.
	8,5 atm.
m3/h	9
	11
	13
Frequenz	600Hz
	800Hz
	1000Hz
Schalldruck	110dB 1 m
	114dB 1 m
	118dB 1 m
EAN Nr. 5703..	727000616

EMV: EN 50081-1/2 und EN 50082-1/2

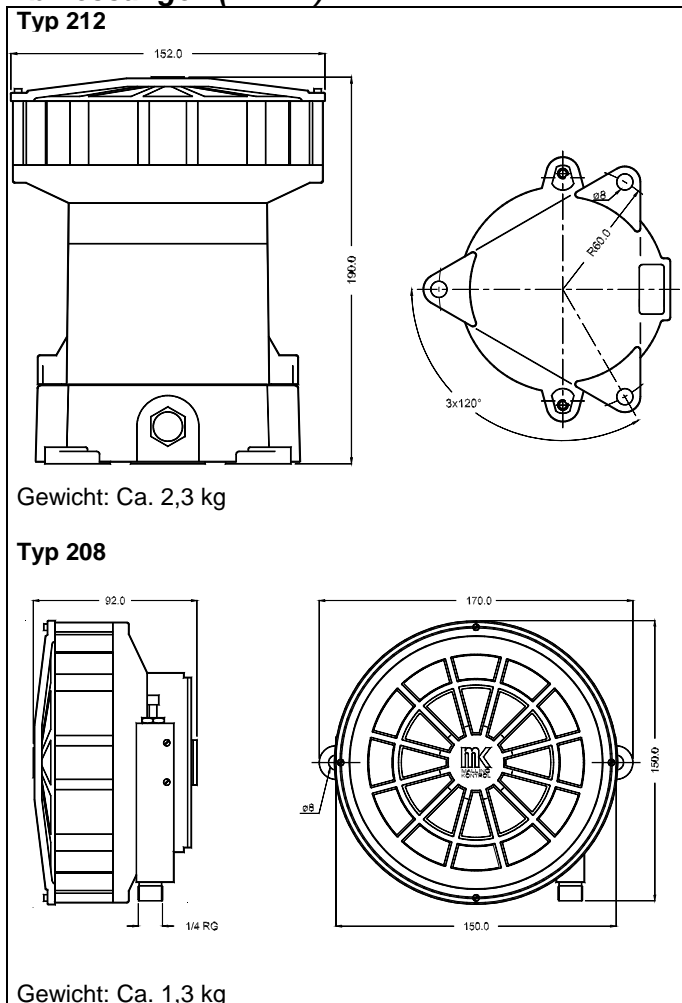
Material: Korrosionsgeschütztes emailiertes Leichtmetall

Anschlüsse: Typ 208: 1/4" WRG

Schutzart: IP54 nach IEC 529 und EN 60529
(Typ 212: nur aufrechte Anbringung)

Montage: Für hängende oder aufrechte Anbringung

Abmessungen (in mm)



Bestelldaten

Typ – (Spannung)
Beispiele:
212.8.220 – 220/230V AC

Änderungen vorbehalten



DEIF A/S, Frisenborgvej 33
DK-7800 Skive, Dänemark

Tel.: +45 9614 9614, Fax: +45 9614 9615
E-mail: deif@deif.com, URL: www.deif.com

