



Mounting:

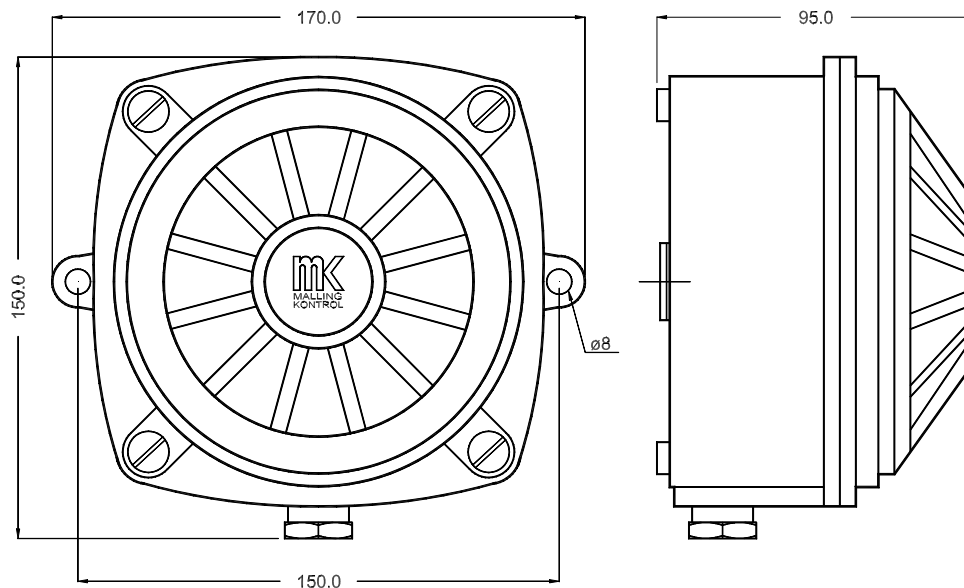
The diaphragm horn is vertically mounted with the PG screwed connection downwards. A hard foundation gives the highest sound intensity. 2 pcs. 6...7mm screws are used for mounting. See mounting drawing at the bottom of the page.

Connection:

The connection terminals are placed in the diaphragm house. By connection remove the 4 pcs. 8mm screws which hold the diaphragm and connect wires. The type 172 is not dependant on polarity. The screws must be cross fastened by mounting of the diaphragm in the diaphragm house.

Maintenance:

The diaphragm horn is maintenance-free. The drain hole must be kept open.



Montering:

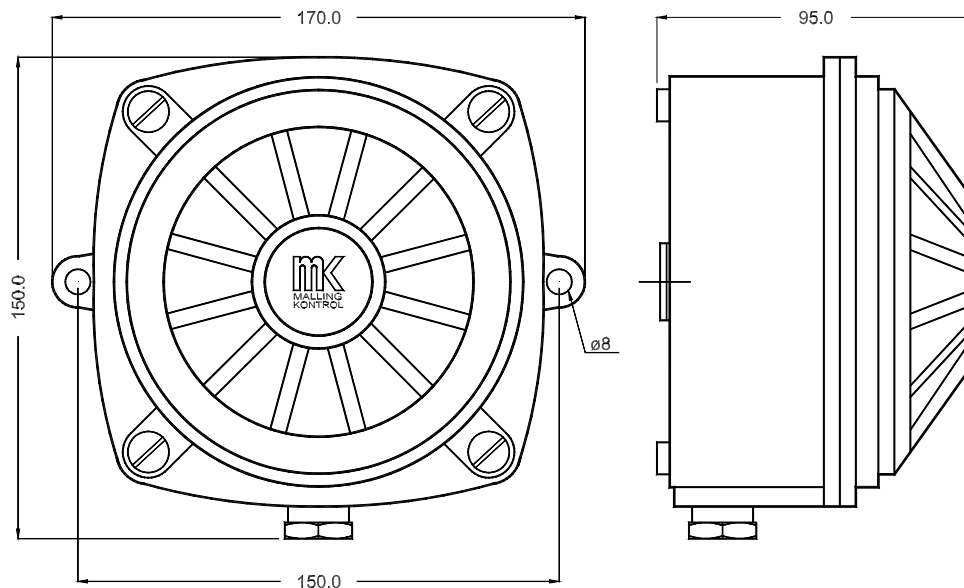
Membranhornet monteres lodret med PG-forskruningen nedad. Man opnår den største lydstyrke ved montage på en hard overflade. Til montering benyttes der 2 stk. 6...7mm skruer. Se monteringskitse nederst på siden.

Tilslutning:

Tilslutningsklemmerne befinder sig i membranhuset. For tilslutning, fjern de 4 stk. 8mm skruer, som holder membranen og tilslut ledninger. Type 172 er ikke polaritetsafhængig. Skruer krydspændes ved montage af membranhus.

Vedligeholdelse:

Membranhornet er vedligeholdelsesfrit. Drænhullet skal holdes åbent.



Montierung:

Der Membranhorn ist mit der PG-Verschraubung nach unten senkrecht zu montieren. Montierung auf eine harte Bettung ermöglicht die größte Lautstärke. 2 Stück 6...7mm Schrauben sollen für Montierung verwendet werden. Siehe die Montierungsskizze unten auf dieser Seite.

Anschluß:

Die Verbindungsklemmen befinden sich in dem Membrangehäuse. Bei Anschluß sind die 4 Stück 8mm Schrauben zu entfernen, die den Membran halten, wonach die Leitungen verbinden werden. Der Typ 172 ist nicht polaritätsabhängig. Die Schrauben sollen bei Montierung des Membrans in den Membrangehäuse kreuzangezogen werden.

Wartung:

Der Membranhorn ist wartungsfrei. Das Dränloch soll offen bleiben.

